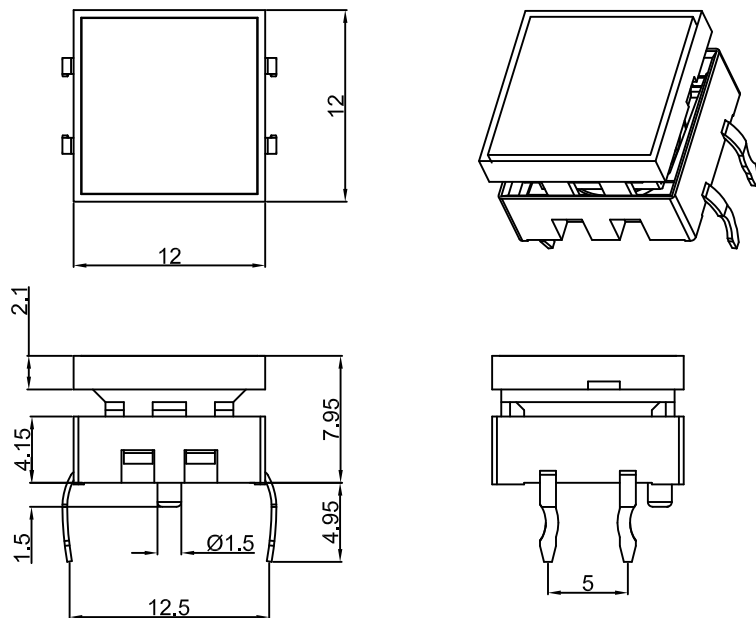




TS12



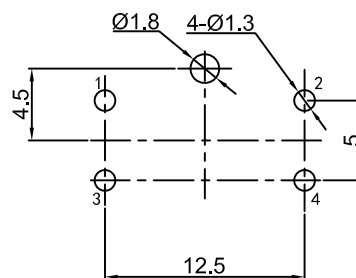
Specifications

Circuit	:SPST
Current rating	:50mA
Voltage rating	:12VDC
Dielectric withstanding voltage	:250VAC for 1 minute
Contact resistance	:100m Ω Max.(Inital)
Insulation resistance	:100M Ω Min
Operating force	:250±50gf
Total travel	:0.4mm±0.15mm
Operating life	:500,000 CYCLES Min
Solder specifications	:256° C for 5 seconds
Function	:Momentary
Operating temperature	:+10° C ~ +60° C

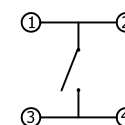
MATERIAL:

Base Frame:Nylon66,UL rated:94V-2 Min. ;  
 Actuator: PC, UL rated:94V-2 Min. ;  
 Top Cover: PC; UL rated:94V-2 Min. ;  
 Terminal:Brass with Golden-plate.

P.C.B. LAYOUT



CIRCUIT



R	Red 红色
Y	Yellow 黄色
G	Green 绿色
U	Blue 蓝色
W	White 白色
B	Black 黑色
A	Gray 灰色
Cap Color (X) 上盖颜色 (X)	

				公差 TOLERANCES		.X± 0.3	.XX± 0.15	角度 ANGLE ± 1°		单位 DIMENSION UNIT mm.	
				版本 VERSION	A1	比例尺 SCALE	NONE	日期 DATE	2020.07.10	品名 TITLE	
				核准		核对	Z.H.B.	绘图		TS12 -1G-00	
版本 VER.	变更说明 CHANGE DESCRIPTION	日期 DATE	ECN NO.	APPROVED BY		CHECKED BY		DRAWN BY		图号 DRAWING NO TS12 -1G-00_A1	