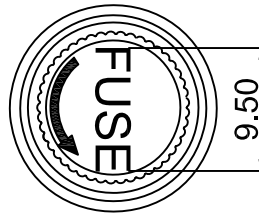
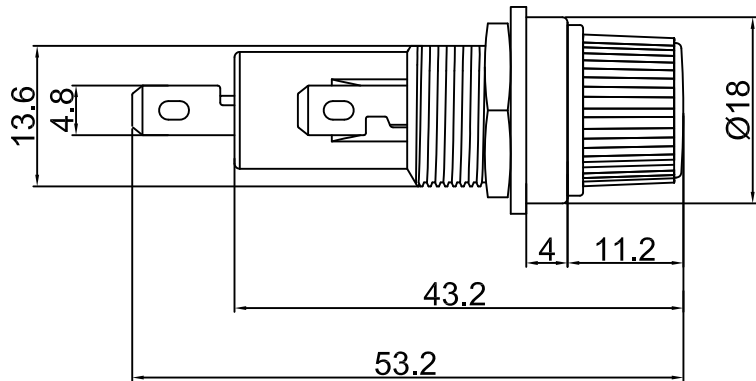
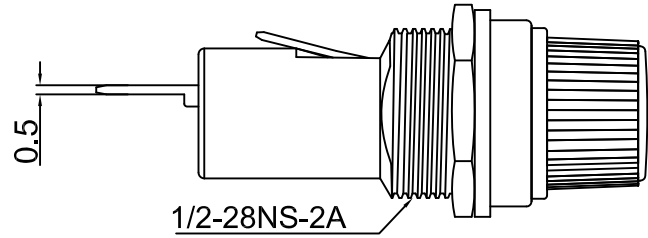




宏聚电子五金制品有限公司

HONGJU ELECTRONIC & METAL PRODUCTS CO.,LTD

FH1-13



Fuse holder for overload protection

Screw-in mounting

Rating: 10A 250VAC (UL,CUL)

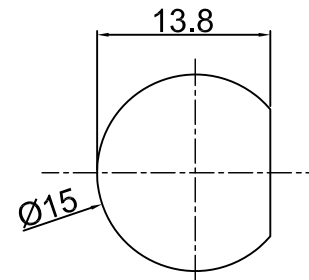
Fuse:Ø6.0x30mm

Cap:Screw type

Panel thickness:4.5mm max

Operating Temperature:0°C~+85°C

CUT-OUT



**MATERIAL:**

Housing:PBT,UL rated 94V0

Bayonet:PBT,UL rated 94V0

Terminal:Brass,silver or tin plated

Nut:Brass,Ni plated

				公差 TOLERANCES		.X±0.3 .XX±0.15		角度 ANGLE ±1°		单位 DIMENSION UNIT mm.	
				版本: VERSION	A1	比例尺 SCALE	1:1	日期 DATE	2020.07.26	品名 TITLE	图号 DRAWING NO
A1	重新整理发行	2020.07.26	N/A	核准		核对	Z.H.B.	绘图	Z.H.B.	FH1-13	FH1-13_A1
A0	New Issue	2009.02.26	N/A	核 准		核 对	Z.H.B.	绘 图	Z.H.B.		
版本 VER	变更说明 CHANGE DESCRIPTION	日期 DATE	ECN NO	APPROVED BY		CHECKED BY	Z.H.B.	DRAWN BY	Z.H.B.		