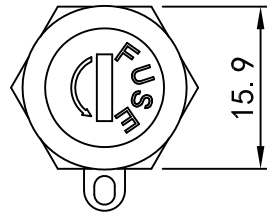
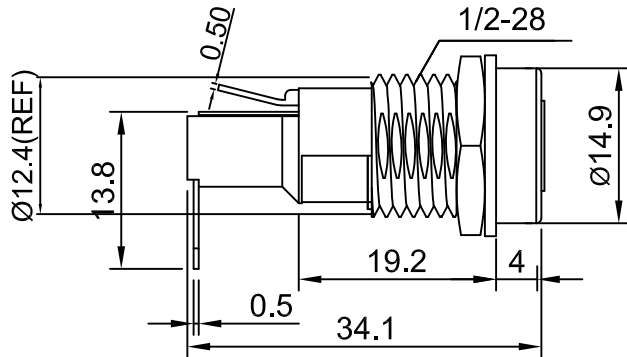
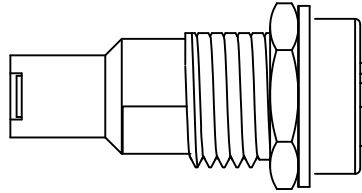




FH1



Fuse holder for overload protection

Screw-in mounting

Rating: 10A 250VAC (UL,CUL)

6.3A 250VAC (CQC)

Fuse:Ø5.0x20mm

Cap:Bayonet type

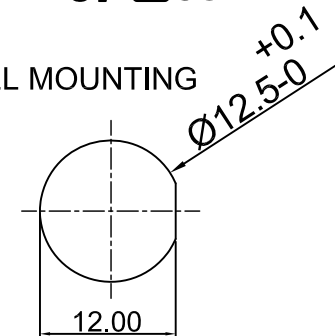
Panel thickness:4.5mm max

Operating Temperature:-10°C~+70°C



E240653

PANEL MOUNTING



MATERIAL:

Housing:PBT,UL rated 94V0 min

Bayonet:PBT,UL rated 94V0 min

Terminal:Brass,silver or tin plated

Nut:Kirsite,Ni plated

				公差 TOLERANCES		. X± 0.3 . XX± 0.15		角度	± 1°	单位 DIMENSION UNIT	mm.
A2	重新整理发行	2020.03.01	N/A	版本	A2	比例尺	NONE	日期	2020.03.01	品名	图号
A1	重新整理发行	2014.07.26	N/A	VERSION		SCALE		DATE		TITLE	DRAWING NO
A0	New Lssue	2009.02.26	N/A	核准		核对	Z. H. B.	绘图		FH1-B-MW	FH1-B-MW_A2
版本 VER.	变更说明 CHANGE DESCRIPTION	日期 DATE	ECN NO.	APPROVED BY		CHECKED BY		DRAWN BY			