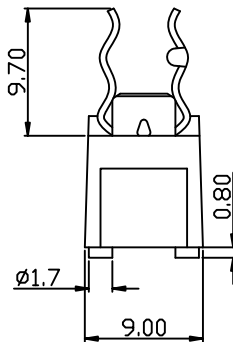
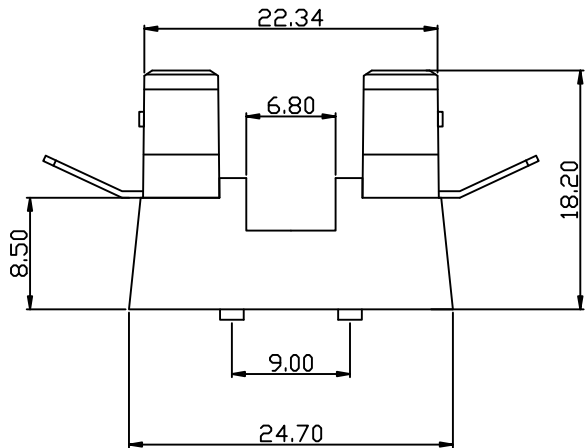




FH201



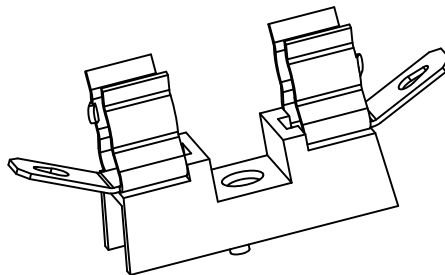
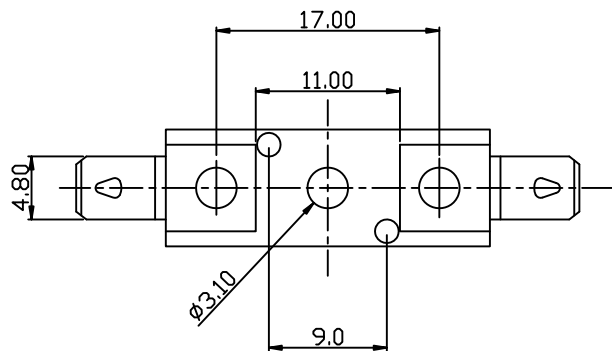
Fuse holder for overload protection

Rating: 15A 250VAC (UL,CUL)

Fuse:Ø5.0x20mm 

Operating Temperature:0°C~+85°C

Dielectric Strength: 1000VAC 1 minute



MATERIAL:

Housing:PBT,UL rated 94V0

Terminal:Phosphor bronze,silver or tin plated

				公差 TOLEANCES		.X± 0.3 .XX± 0.15		角度 ± 1°		单位 DIMENSION UNIT	mm.
				版本 VERSION	A0	比例尺 SCALE	NONE	日期 DATE	2019.07.26	品名 TITLE	图号 DRAWING NO
A1	重新整理发行	2014.07.26	N/A	核准 APPROVED BY		核对 CHECKED BY	Z. H. B.	绘图 DRAWN BY	Z. H. B.	FH201	FH201_A0
A0	New Issue	2009.02.26	N/A								
版本 VER.	变更说明 CHANGE DESCRIPTION	日期 DATE	ECN NO.	APPROVED BY		CHECKED BY	Z. H. B.	DRAWN BY	Z. H. B.	FH201	FH201_A0