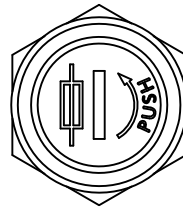
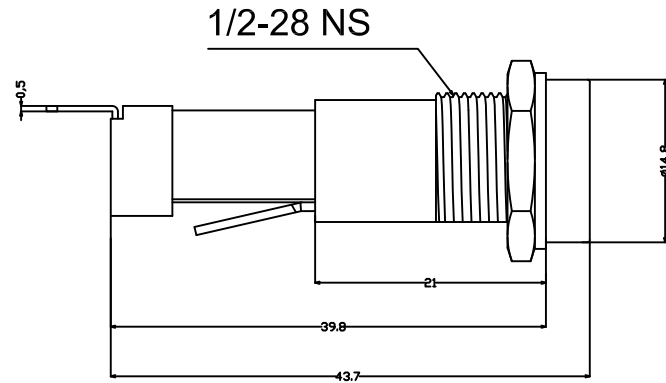
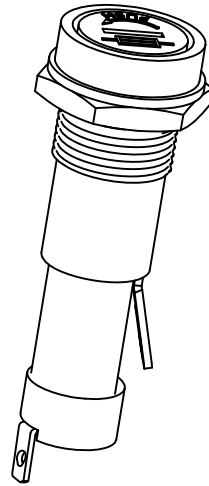
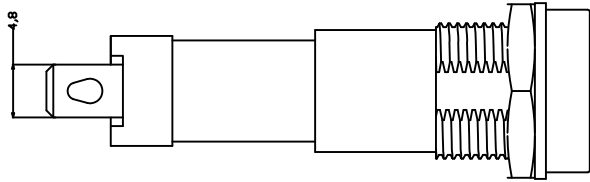




宏聚电子五金制品有限公司

HONGJU ELECTRONIC & METAL PRODUCTS CO.,LTD

FH201-9



Fuse holder for overload protection

Screw-in mounting

Rating: 15A 250VAC (UL,CUL)

Fuse:Ø6.0x30mm

Cap:Bayonet type

Panel thickness:4.5mm max

Operating Temperature:0°C~+85°C



MATERIAL:

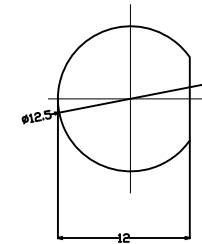
Housing:PBT,UL rated 94V2 min

Bayonet:PBT,UL rated 94V2 min

Terminal:Brass,silver or tin plated

Nut:Brass,Ni plated

CUT-OUT



				公差 TOLERANCES		.X±0.3 .XX±0.15		角度 ANGLE ± 1°		单位 DIMENSION UNIT mm.	
				版本 VERSION	A1	比例尺 SCALE	1:1	日期 DATE	2019.10.16	品名 TITLE	图号 DRAWING NO
A1	重新整理发行	2019.10.16	N/A	核准		核对	Z.H.B.	绘图	王立权	FH201-9-MZ	FH201-9-MZ_A1
A0	New Issue	2009.02.26	N/A								
版本 VER	变更说明 CHANGE DESCRIPTION	日期 DATE	ECN NO	APPROVED BY		CHECKED BY		DRAWN BY			