



东莞市宏聚电子五金制品有限公司

HONGJU(DONGGUAN)ELECTRONIC & METAL PRODUCTS CO.,LTD

Rating:10A 250V AC (CCC)

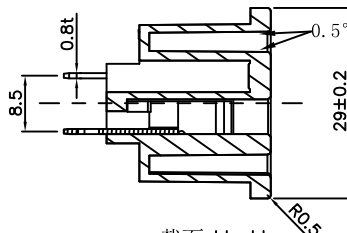
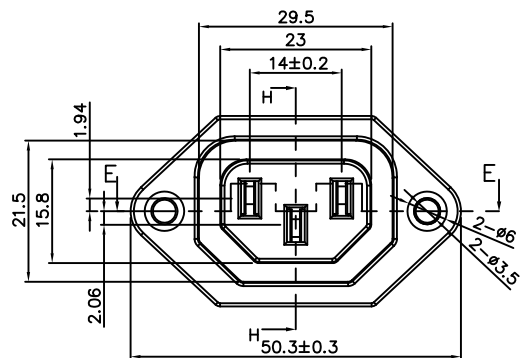
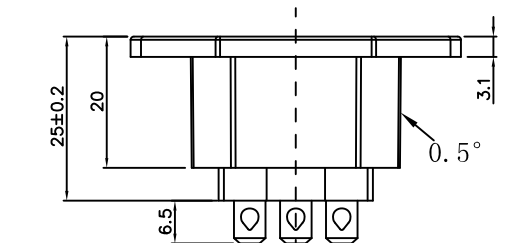
15A 250V AC(UL CUL)

Contact Resistance: 50mΩ Max

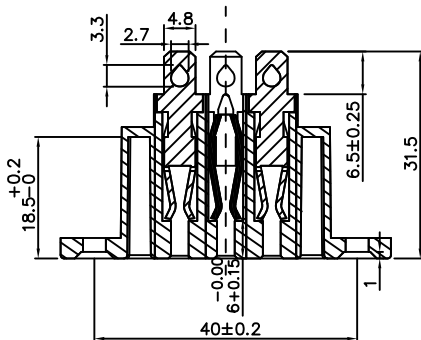
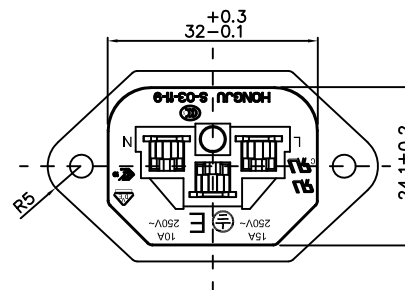
Insulation Resistance: DC 500V 100MΩ Min

Dielectric Strength: AC2000V 1 minute

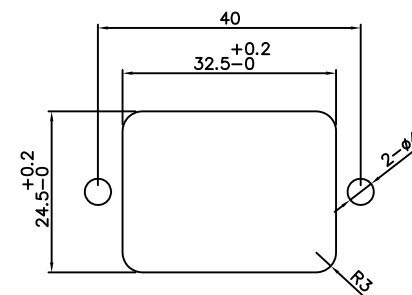
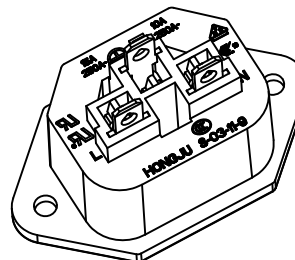
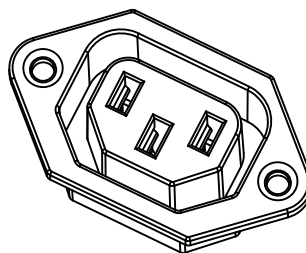
Operating Temperature: 0°C ~85°C



截面:H-H



截面:E-E



CUT-OUT

MATERIAL:

Body:PBT+15%GF

Terminal:Brass silver or tin plated

				公差 TOLERANCES		.X± 0.3 .XX± 0.15		角度 ± 1°		单位 DIMENSION UNIT mm.	
				版本 VERSION	A1	比例尺 SCALE	NONE	日期 DATE	2019.03.26	品名 TITLE	图号 DRAWING NO
A1	重新整理发行	2019.03.26	N/A	核准		核对	Z. H. B.	绘图	HXG	S-03-11-9-w	S-03-11-9-w_A1
A0	新发行	2017.01.05	N/A	APPROVED BY		CHECKED BY		DRAWN BY			
版本 VER.	变更说明 CHANGE DESCRIPTION	日期 DATE	ECN NO.								