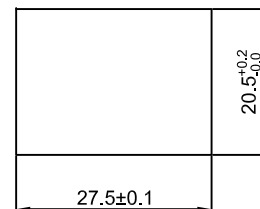
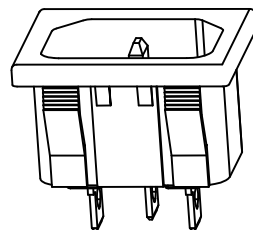
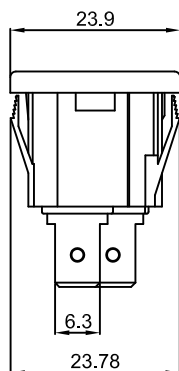
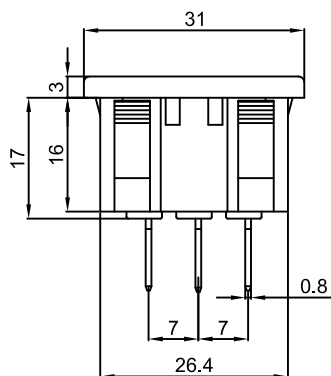
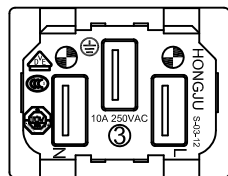
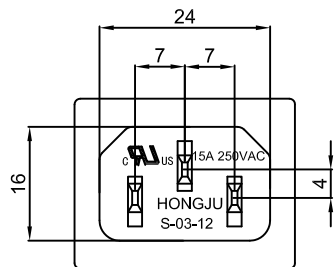




S-03-12-2

Rating: 15A 250V AC (UL CUL )   
 10A 250V AC ( TUV VDE CCC )   
 Insulation Resistance: DC 500V 100MΩ Min.  
 Dielectric Strength: AC2000V 1 minute  
 MATERIAL:  
 Body: PBT  
 Terminal: Brass, Silver or Tin plated



CUT-OUT

				公差 TOLERANCES		.X± 0.3	.XX± 0.15	角度 ANGLE ± 1°		单位 DIMENSION UNIT mm.	
				版本 VERSION	A1	比例尺 SCALE	NONE	日期 DATE	2019.07.11	品名 TITLE	图号 DRAWING NO
A1	重新整理发行	2019.07.29	N/A	核准		核对		绘图	Z. H. B.	S-03-12-2	S-03-12-2_A1
A0	New Issue	2008.07.08	N/A								
版本 VER.	变更说明 CHANGE DESCRIPTION	日期 DATE	ECN NO.	APPROVED BY		CHECKED BY		DRAWN BY			