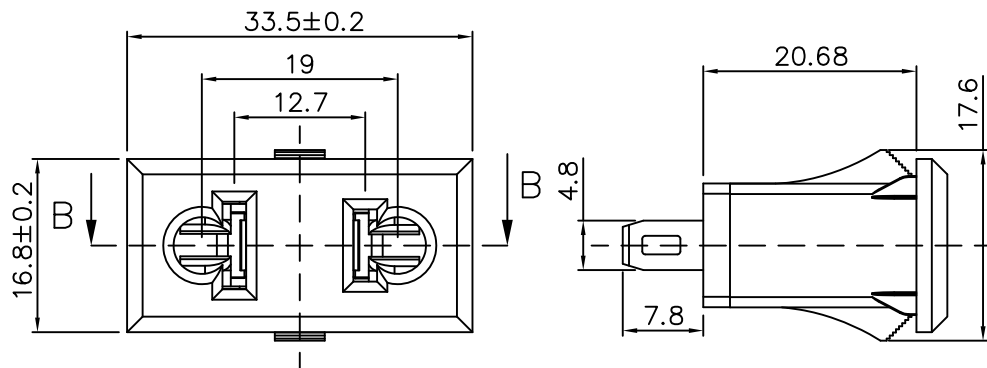




东莞市宏聚电子五金制品有限公司

HONGJU(DONGGUAN)ELECTRONIC & METAL PRODUCTS CO.,LTD



Rating: 15A 125V AC
10A 250V AC

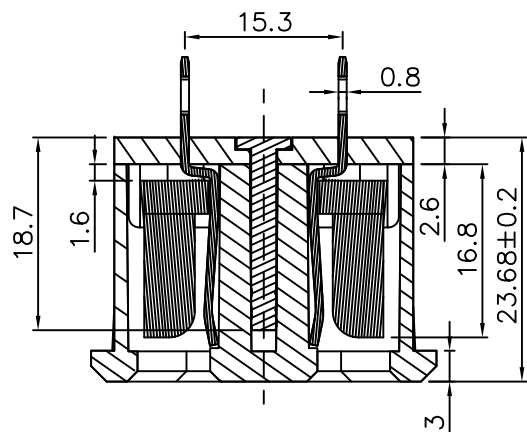
Contact Resistance: 50mΩ Max

Insulation Resistance: DC 500V 100MΩ Min

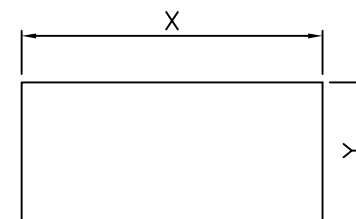
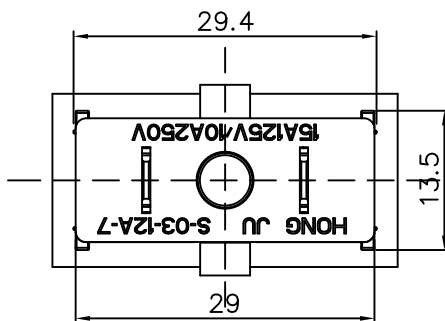
Dielectric Strength: AC1500V 1 minute

Electrical life: 10,000 cycles

Operating Temperature: 0°C ~ 85°C



截面:B-B



CUT-OUT

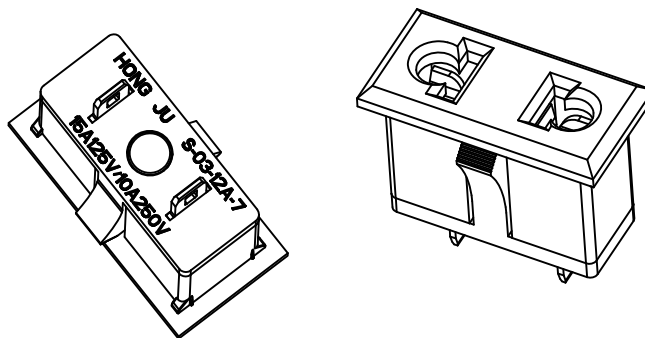
	X	Y
0.75~1.25	29.2-0.1	14.7+0.1
1.25~2.00	29.2-0.1	15.0+0.1
2.00~2.50	29.2-0.1	15.5+0.1

MATERIAL:

Body:PA66,UL rated:94V-0 min

Actuator:PA66,UL rated:94V-0 min

Terminal:Brass,silver or tin plated



				公差 TOLERANCES				单位 DIMENSION UNIT			
				.X± 0.3 .XX± 0.15		角度 ± 1°		mm.			
				版本 VERSION	A0	比例尺 SCALE	NONE	日期 DATE	2019.11.5	品名 TITLE	
				核准		核对	Z. H. B.	绘图	HXG	S-03-12A-7	
版本 VER.	变更说明 CHANGE DESCRIPTION	日期 DATE	ECN NO.	APPROVED BY		CHECKED BY		DRAWN BY		图号 DRAWING NO	
										S-03-12A-7_A0	