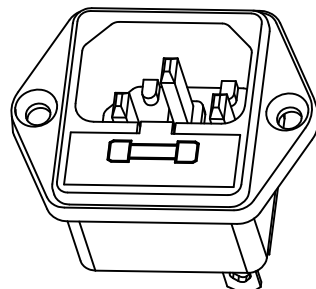
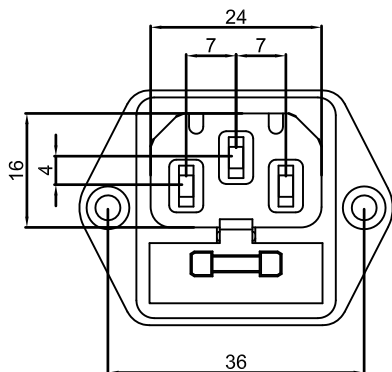



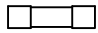




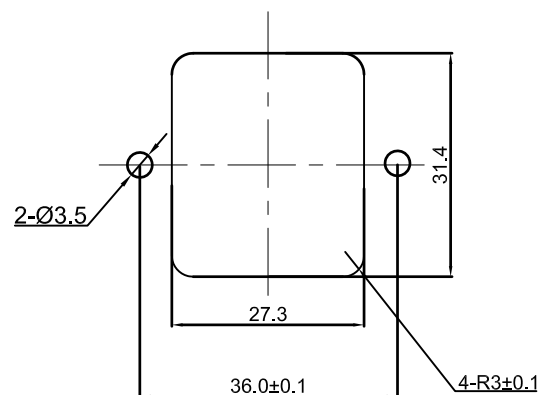
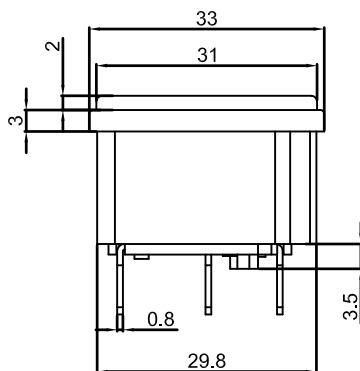
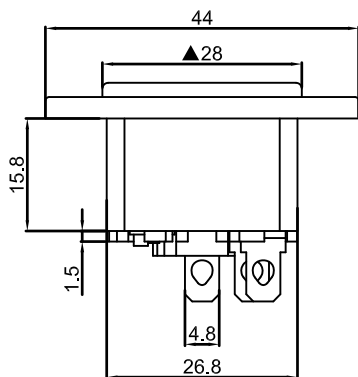
S-03F-11-4



Rating: 6.3A 250V AC (UL CUL) 
 6.3A 250V AC (VDE) 
 10A 250V AC (CCC) 

Insulation Resistance: DC 500V 100MΩ Min.
 Dielectric Strength: AC2000V 1 minute
 Fuse:Ø5.0x20mm 

MATERIAL:
 Body:PBT
 Terminal:Brass,Silver or Tin plated



CUT-OUT

				公差 TOLERANCES			.X± 0.3 .XX± 0.15 角度 ANGLE ± 1°			单位 DIMENSION UNIT mm.	
				版本	A1	比例尺	NONE	日期	2019.07.10	品名	图号
				VERSION		SCALE		DATE		TITLE	DRAWING NO
A1	重新整理发行	2019.07.10	N/A	核准		核对		绘图	Z.H.B.	S-03F-11-4	S-03F-11-4_A1
A0	New Issue	2011.05.04	N/A	核 准		核 对		绘 图			
版本 VER.	变更说明 CHANGE DESCRIPTION	日期 DATE	ECN NO	APPROVED BY		CHECKED BY		DRAWN BY			