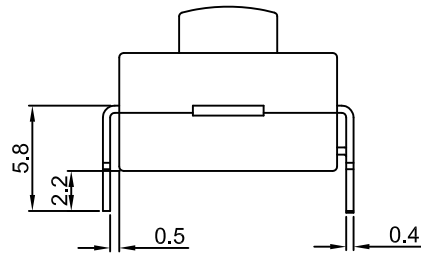
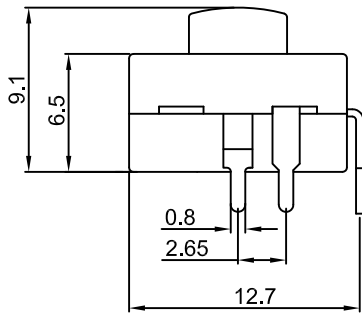
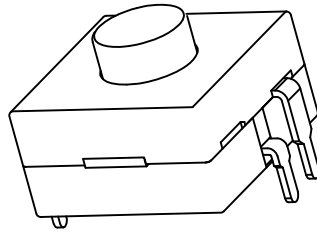
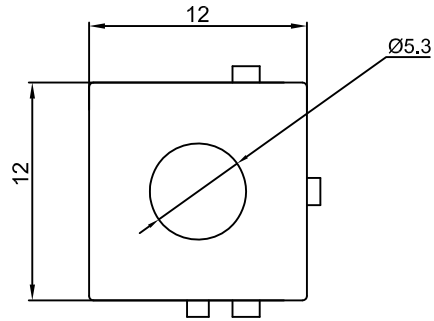




宏聚电子五金制品有限公司

HONGJU ELECTRONIC & METAL PRODUCTS CO.,LTD

TS203



**SPECIFICAIONS:**

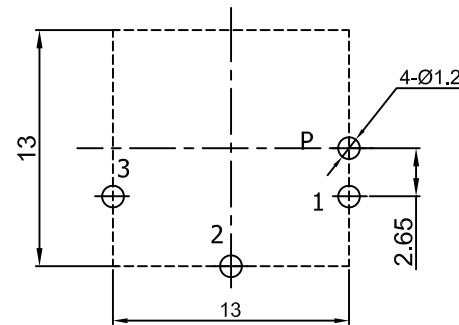
- Rating: DC30V 1A ;
- Contact resistance: 100m Ω (Max.) ;
- Insulation resistance: DC500V 100M Ω (Min.) ;
- Withstand voltage: AC 1000V for 1 minute ;
- Operating force: 500±200gf ;
- Life cycle: 20,000 cycles ;
- Total Travel: 1.5±0.3mm .

**MATERIAL:**

- Frame: Nylon66+15%GF;
- Cap: POM;
- Terminal:Brass,Silver or Tin plated .

**Function:**

ON(P-1)-ON(P-2)-ON(P-3)-OFF



P.C.B.LAYOUT(BottomView)

X	Cap Color
R	Red 红色
Y	Yellow 黄色
G	Green 绿色
B	Black 黑色
U	Blue 蓝色
W	White 白色
A	Gray 灰色

				公差 TOLERANCES	.X± 0.3	.XX± 0.15	角度 ANGLE ± 1°	单位 DIMENSION UNIT	mm.
A1	重新整理发行	2020.07.15	N/A	版本 VERSION	A1	比例尺 SCALE	NONE	日期 DATE	2020.07.15
A0	New Issue	2008.07.08	N/A	核准		核对	Z.H.B.	绘图	
版本 VER.	变更说明 CHANGE DESCRIPTION	日期 DATE	ECN NO.	APPROVED BY		CHECKED BY		DRAWN BY	
								品名 TITLE	图号 DRAWING NO
								TS203-41-1-R	TS203-41-1-R_A1