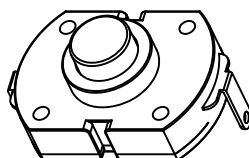
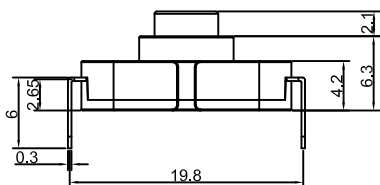
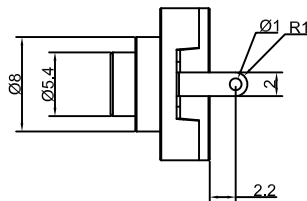
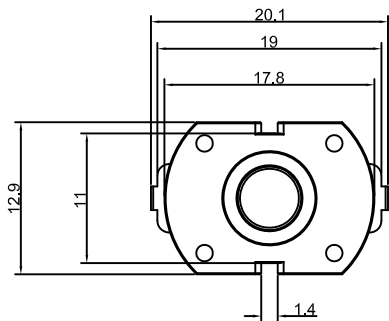




宏聚电子五金制品有限公司

HONGJU ELECTRONIC & METAL PRODUCTS CO.,LTD

TS205



Specifications

Current rating	:2A
Voltage rating	:12VDC
Dielectric withstanding voltage	:500VAC 0.5mA for 1 minute
Contact resistance	:50m Ω Max.(Initial)
Insulation resistance	:100M Ω Min.
Operating force	:600±200gf
Total travel	:1.5mm±0.2mm
Mechanical service life	:30,000 cycles Min.
Solder specifications	:260° C for 5 seconds
Operating temperature	:0° C ~ +60° C
Function	: ON - (OFF)

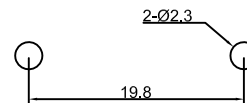
MATERIAL:

Frame:Nylon66,UL rated:94V-2 Min. ;
Cap: POM;
Terminal:Brass,Silver or Tin plated.

SWITCHING CIRCUIT



PCB MOUNTING



Y	Yellow 黄色
R	Red 红色
O	Orange 橙色
B	Black 黑色
A	Gray 灰色
G	Green 绿色
Cap Color X 按键颜色 X	

				公差 TOLERANCES \$.X±0.3 .XX±0.15			角度 ANGLE±1°		单位 DIMENSION UNIT mm.	
				版本	A1	比例尺	NONE	日期	2020.07.28	品名 TITLE
A1	重新整理发行	2020.07.28	N/A	VERSION		SCALE		DATE		图号
A0	New Issue	2008.07.08	N/A	核准		核对	Z.H.B.	绘图		DRAWING NO
版本 VER.	变更说明 CHANGE DESCRIPTION	日期 DATE	ECN NO.	APPROVED BY		CHECKED BY		DRAWN BY		TS205-C-4-Y
										TS205-C-4-Y_A1