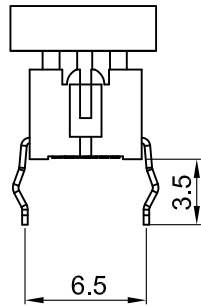
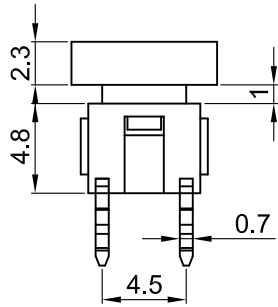
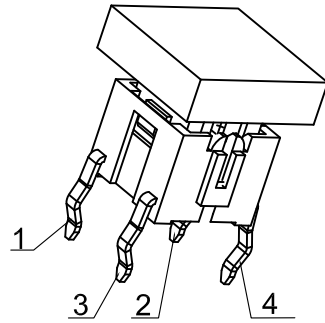
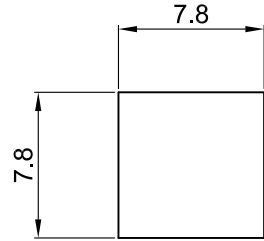


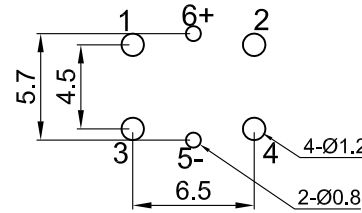


TS2

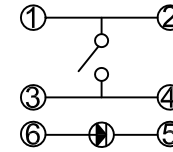


Specifications
 Circuit :SPST
 Current rating :50mA
 Voltage rating :12VDC
 Dielectric withstanding voltage:250VAC for 1 minute
 Contact resistance :100mΩ Max. (Initial)
 Insulation resistance :100MΩ Min.
 Operating force :300±50gf
 :200±50gf
 Total travel :0.25mm±0.1mm
 Operating life :100,000 cycles Min
 Solder specifications :260° C for 5 seconds
 Function :Momentary
 Operating temperature :+10° C ~ +60° C

P.C.B. LAYOUT



CIRCUIT



BG	纯绿色	3.2	3.7	4.2	20	120	515	525
W	白色	2.8	3.4	3.8	20	120	XY	XY
O	橙色	1.8	2.2	2.4	20	120	620	634
RU	蓝色	2.8	3.2	3.4	20	120	460	470
	红色	1.8	2.2	2.4	20	120	620	630
U	蓝色	2.8	3.2	3.4	20	120	460	470
G	黄绿色	1.8	2.2	2.4	20	120	563	575
Y	黄色	1.8	2.2	2.4	20	120	582	588
R	红色	1.8	2.2	2.4	20	120	620	630
灯发光颜色 X Emitted color X	最小	一般	最大	最大操作电流 (mA)	最大脉冲电流 (mA)	主波长 (nm)	峰值波长 (nm)	顺向电压(V)

MATERIAL:

Base Frame: Nylon46, UL rated:94 V-2 Min. ;
 Actuator: PBT, UL rated:94 V-2 Min. ;
 Cap: ABS ;
 Terminal: Brass, Silver or Tin plated .

				公差 TOLERANCES		.X± 0.3	.XX± 0.15	角度 ANGLE ± 1°		单位	DIMENSION UNIT		mm.
A2	重新整理后发行	2019.10.16	N/A	版本	A2	比例尺	NONE	日期	2019.10.16	品名	TITLE		图号
A1	重新整理后发行	2014.07.17	N/A	核准		核对		绘图	王立权	TS2-00-1AN	DRAWING NO		TS2-00-1AN_A2
版本 VER.	变更说明	CHANGE DESCRIPTION	日期 DATE	ECN NO.	APPROVED BY	CHECKED BY		DRAWN BY					